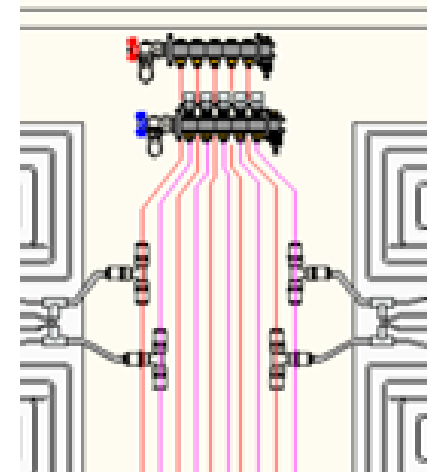
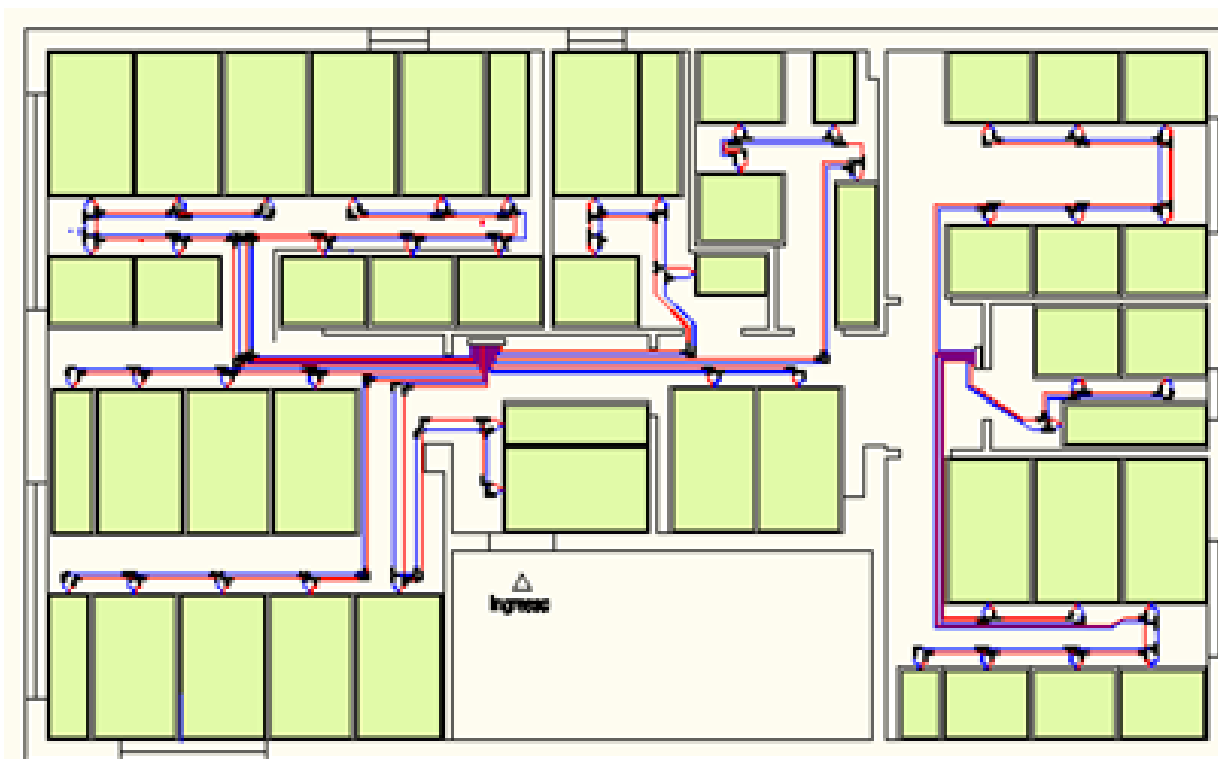


# 7.-Pillote



## *Pillole*

Nella realizzazione dei pannelli radianti a soffitto, la copertura delle pannellature si presenta con una riduzione del 30..40 % per consentire il posizionamento dei punti luce e della VMC canalizzata, questo rispetto al piano di calpestio. Ne segue che la potenzialità termica della superficie coprente dovrà essere aumentata di detta percentuale.



Faq.2183

## Pillole

Le valvole di bilanciamento statiche si presentano sul mercato con uno stadio di regolazione più o meno ampio. Questo a proposito del numero massimo dei giri nella regolazione. Maggiore è il numero di giri nella regolazione maggiore deve essere la cautela nella chiusura della valvola. Una forzatura della valvola nella chiusura ne pregiudica l'affinamento delle regolazioni. Valvole con un ridotto numero di giri nella regolazione possono essere utilizzate anche come valvole d'intercettazione nella chiusura del circuito di distribuzione sostituendo al riguardo alle caratteristiche valvole a sfera.

					
					
11,5	5	8	7,9	5	4
					

Giri di regolazione  
Giri di regolazione

Faq.2184  
Faq.2184

## *Pillole*

I parametri inerenti alle unità di carico (UC) con la nuova normativa hanno subito delle modeste restrizioni per una limitazione dei consumi delle acque destinate al consumo umano. I Produttori della componentistica idraulica a loro volta pongono in commercio apparecchiature sanitarie che consentono una regolazione del flusso termico in modo da abituare l'Utenza ad evitare possibili sprechi di un bene "l'acqua" che deve essere educatamente preservata.



**Ecowater**



Per aprire o chiudere il rubinetto è sufficiente il semplice tocco dell palmo della mano per chiudere o aprire il rubinetto

Faq.2185

Se dovessimo parlare della regola dell'arte nei lavori di subappalto? E' un capitolo che rimane scoperto, in questo caso si dovrebbe presentare la completa responsabilità delle'ENTE appaltante per incauta richiesta d'una "Opera d'Arte" impossibile d'attenersi al rispetto delle normative vigenti. Siamo curiosi di avere un esempio pratico che confuti il nostro pensiero con dati tangibili.

Se con la realizzazione del del costruito o di un prodotto con la regola dell'arte abbiamo garanzie al 100% salvo accidentalità imprevedibile, Con l'appalto al maggior sconto tutti non possono ignorare che nel contesto generale abbiamo una riduzione della regola dell'arte in ragione dello sconto pattuito. Le accidentalità imprevedibili ne assumono un peso con il quadrato dello sconto pattuito. Ne pagherà la collettività oppure a chi ne ha consentito l'appalto?

Abbiamo ragione di credere che ne pagherà la collettività.

Si cambierà o si continua in questo modo?

La “*regola dell’arte*” negli impianti tecnologici oltre a comprendere l’installazione delle apparecchiature e strumentazioni indicati dalla normativa vigente ne devono altresì rispondere come caratteristiche tecniche nonché munite di certificazione da un Ente terzo qualificato.

Esistono delle eccezioni:

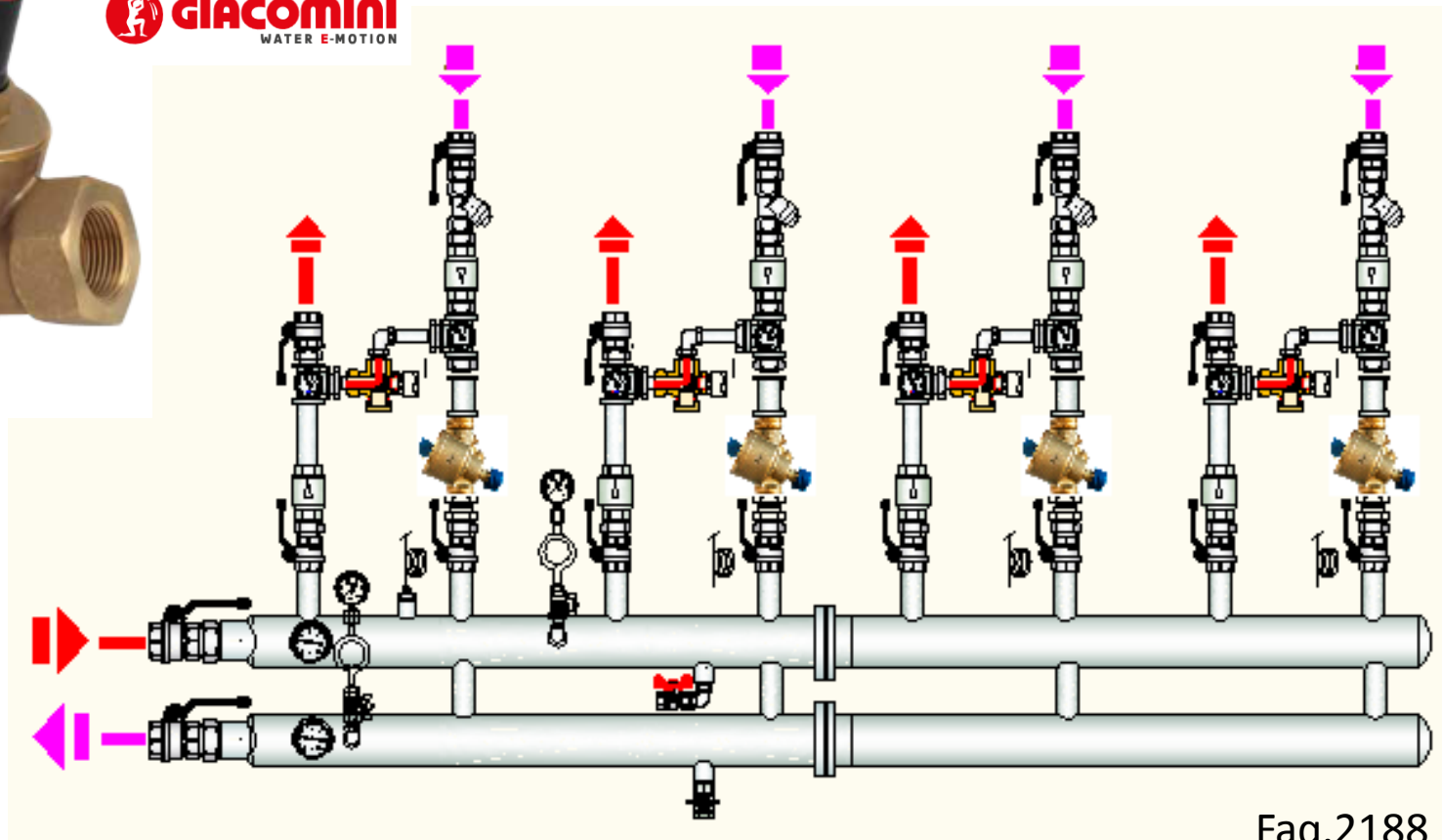
Nella generalità tutti i componenti termoidraulici devono avere il marchio **CE** .

Dove esistono norme tecniche per determinati prodotti o apparecchiature o macchine esige l’obbligo che il marchio **CE** venga apposto dopo **certificazione di rispondenza** rilasciato da un **Istituto autorizzato**.

Dove non esiste una normativa specifica per determinato prodotto, ma si individua che per il medesimo esiste una norma di buona tecnica costruttiva (es: norme **CEI, UNI, CIG** ecc.). il marchio **CE** può essere apposto direttamente dal Costruttore ( specificandone le condizioi).

# Pillole

Sarebbe opportuno prendere sempre in considerazione gli stabilizzatori delle portate che sono indipendenti delle pressioni in atto, questi richiedono la regolazione manuale della portata oppure, con comando elettromeccanico con con una regolazione analogica su tre punti.



Faq.2188

## *Pillole*

La presenza della piscina all'aperto costituisce un ottimo dissipatore di calore per il solare termico nei periodi di non utilizzo ed un accumulo di calore in previsione dell'utilizzo. Quindi, con le dovute cautele deve sempre rimanere in funzione.



Faq.2189



Per stabilire la portata effettiva del riduttore è importante verificare la pressione massima della rete urbana. Nella generalità la pressione massima di taratura del riduttore è di 7 Bar.

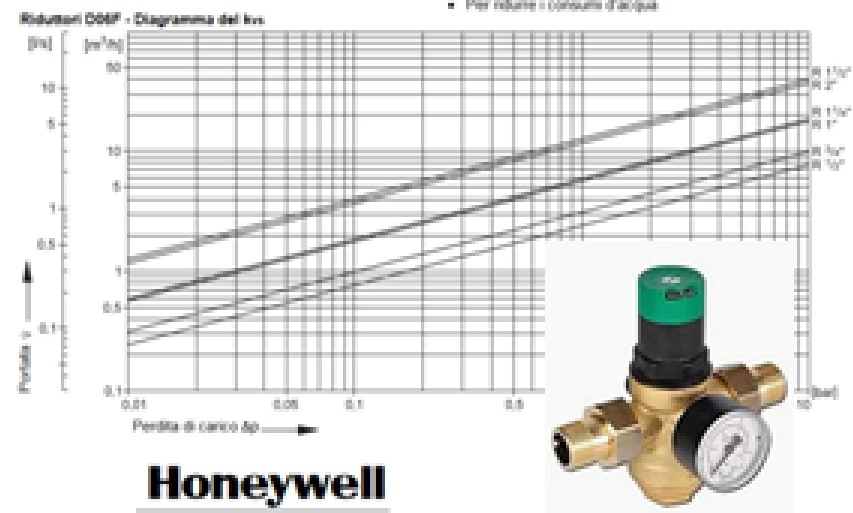
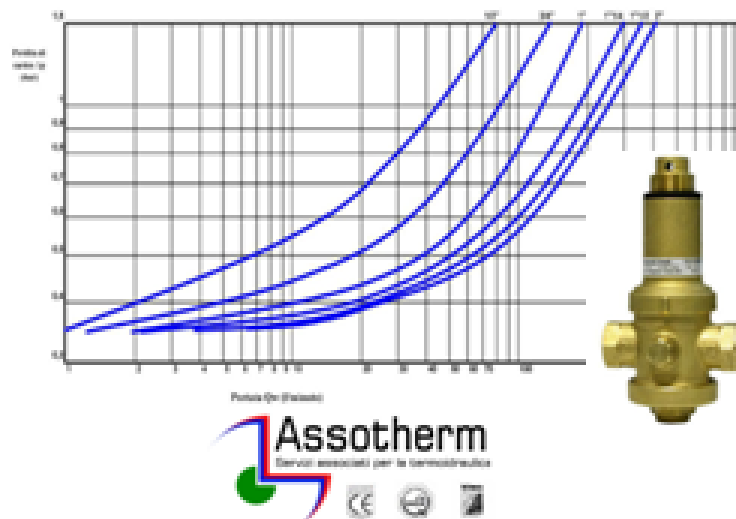
Nel calcolo dei sistemi idraulici nelle tubazioni è importante il parametro “**velocità**”. Nel prelievo dell’acqua della rete pubblica, attraverso un riduttore della pressione altri parametri entrano in gioco: la riduzione della pressione; la perdita di carico del riduttore; la perdita di carico del sistema valle del riduttore medesimo.

Partendo da un’apressione di massima di 7 bar ( H=70m) con il riporto es. a 5 bar ( 50 m) nella distribuzione ; nella distribuzione medesima, semplifichiamo il tutto adottiamo sempre la velocità a 2 m/s.

Se facessimo un calcolo più approfondito potremmo aver delle sorprese.

Nello stabilire il diametro del riduttore è opportuno calcolare anche la portata idraulica in relazione al kvs del riduttore medesimo. Non essendo le perdite di carico stabilite secondo un curva esponenziale lineare, è opportuno rilevare le  $\Delta p$  attraverso la scheda tecnica del riduttore medesimo, da sommarsi poi al  $\Delta p$  della distribuzione.

DIAGRAMMA DI PORTATA E PERDITA DI CARICO:



Due roduttori leader del settore termoidraulico. Quale dei due diagrammi deve ritenersi corretto?

## *Pillole*

Il trattamento con la VMC per le piscine, deve potersi estendere anche agli ambienti nell'intero sistema edificio. Ambienti possibilmente complementari come: bagni /docce, spogliatoi.

Per questi ambienti le VMC devono avere un sussidio supplementare atto ad abbattere il morbo della Legionella che può aleggiare nell'umidità residua dovuta al ricircolo dell'aria.

La ventilazione meccanica controllata, unita alla tecnologia UV-C, è molto utile nei contesti residenziali ed è **fondamentale negli edifici scolastici** così come negli **edifici pubblici e aperti al pubblico**, negli uffici e nei centri commerciali, dotati di sistemi di risparmio energetico ma in cui è impossibile arieggiare regolarmente i locali.

Utilizzando un sistema di VMC e UV-C si **evita la formazione di muffe**, e si garantisce a chi frequenta quegli spazi un'aria **salubre**, con un minor rischio di diffusione di virus e batteri.

VMC abbinata alla purificazione UV-C



Faq.2193

Una strana visione di appalto lavori: un tavolo di lavoro dove tutte le ditte appaltanti per la gara espongono singolarmente ad una terna giudicate ogni singolo punto dei lavori con moduli esplicativi e progettuali: sull'avanzamento lavori; con relativi costi delle persone che vi operano; come verrebbero garantite le sicurezze nella loro generalità; la qualità e provenienza dei materiali e macchine in acquisto con le relative certificazioni; il sistema qualità aziendale supervisionato da un Ente esterno qualificato.

Può essere complesso tutto questo? Sì! Ma un tavolo di regia dove possono essere coinvolte tutte le aziende che ne richiedono l'appalto, potrebbe soddisfare tutti

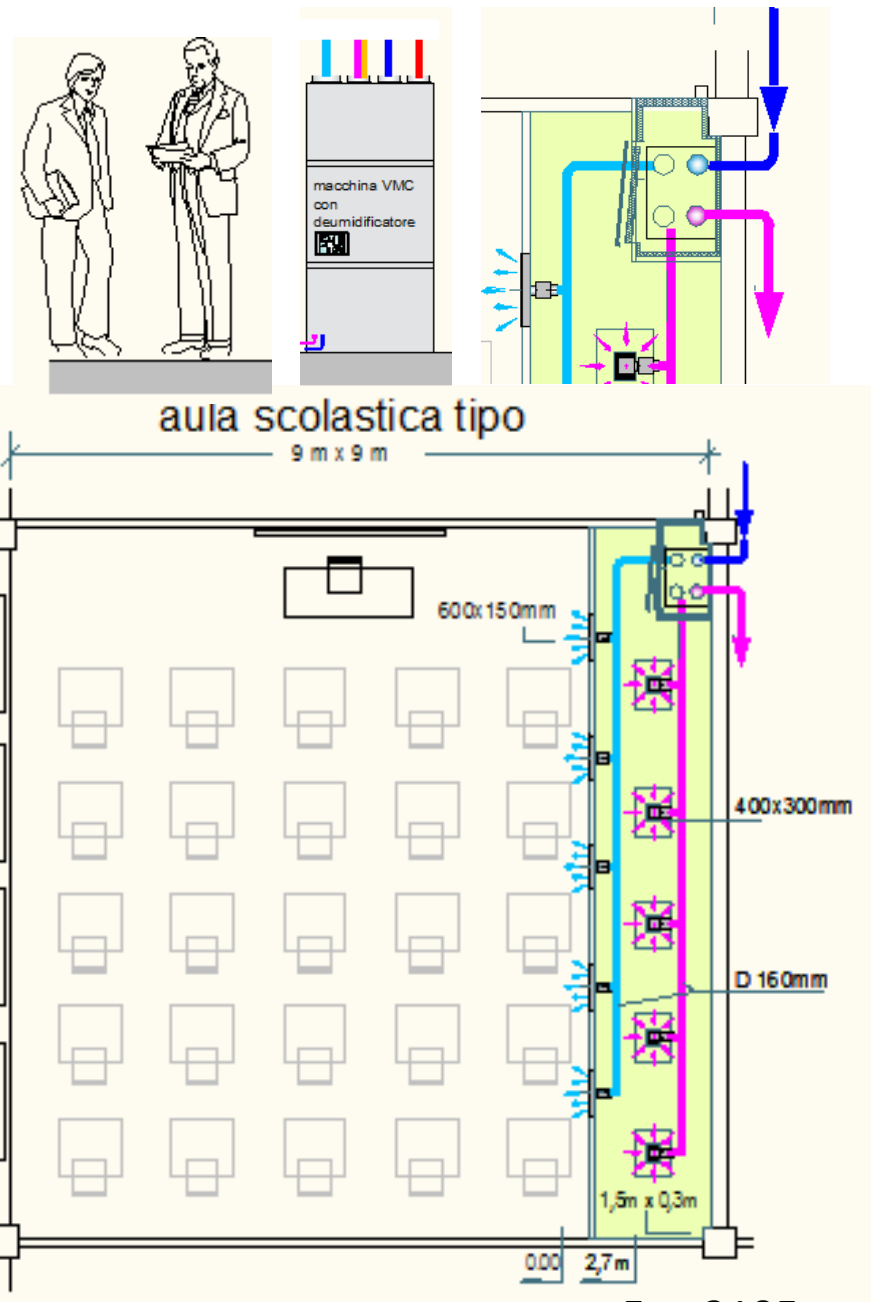
Il massimo ribasso resta regola generale anche nella legge quadro dei lavori pubblici del 1994. La successiva legge quadro sui lavori pubblici del 1994, la c.d. “**Legge Merloni**” (legge 11 febbraio 1994, n. 109), confermò la regola generale dell'aggiudicazione degli appalti pubblici basata sul criterio del massimo ribasso, circoscrivendo a pochi e tassativi casi la possibilità di ricorrere al sistema dell'offerta economicamente più vantaggiosa – che implica, invece, la valutazione delle offerte anche sotto un profilo tecnico e qualitativo, con relativa assegnazione di punteggi, ed esige quindi la formulazione di giudizi discrezionali di una commissione di esperti all'uopo nominata.

Faq.2194

***P.s. Non si fa alcun nella sulla regola dell'arte e responsabilità.***

## Pillole

Le funzioni della VMC a basamento sono molteplici le possiamo enumerare: estrazione totale o parziale con recupero del calore sensibile al 93 % ; deumidificazione dell'aria estiva in modalità neutra; deumidificazione invernale con un modesto apporto di calore sensibile per mantenere costante la temperatura ambiente. Una particolarità di tutte le VMC è la presenza dei compressori e dei ventilatori, dove la rumorosità è proprio insita nelle apparecchiature anche se particolarmente contenuta. E' quindi sempre che si provveda con delle protezioni coibentate in cartongesso, apribili, per consentirne la manutenzione ordinaria, creando comunque delle aperture insonorizzate di areazione.



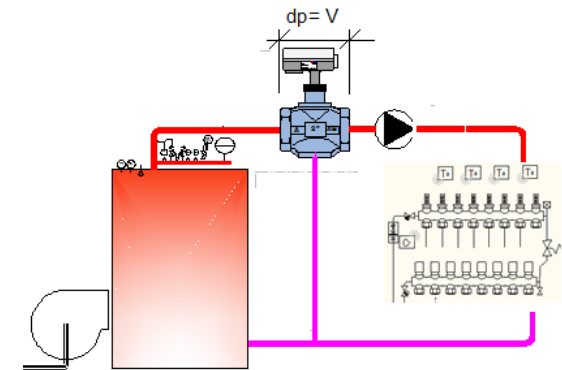
Quando si richiede una valvola a 3 o 4 vie con comando elettromeccanico modulante è opportuno che l'autorità della valvola sia contenuta entro il 50%.. 70 % dell'autorità richiesta. Valvole con un'autorità troppo bassa si dovrebbero utilizzare come valvole deviatrici con comando on-off.

Per consentire alla valvola una corretta modulazione (variazione proporzionale della portata in relazione alla richiesta) è importante che nella direzione del flusso sussista un'adeguata resistenza al passaggio del fluido ( $\Delta p_v$ ).

Detta resistenza, nella fase della modulazione, deve essere superiore al  $\Delta p$  del circuito nell'intorno della medesima.

Al riguardo si definisce "autorità della valvola" il rapporto tra il  $\Delta p$  della valvola rispetto al  $\Delta p$  dell'intero circuito. Valori compresi tra 0,3 – 0,5 possono considerarsi accettabili per dette applicazioni (è opportuno mantenersi nei limiti intermedi).

Avremo quindi la formula dell'autorità della valvola:



Faq.2196

$$av = \Delta p \text{ valvola} / (\Delta p \text{ componenti circuito} + \Delta p \text{ valvola})$$

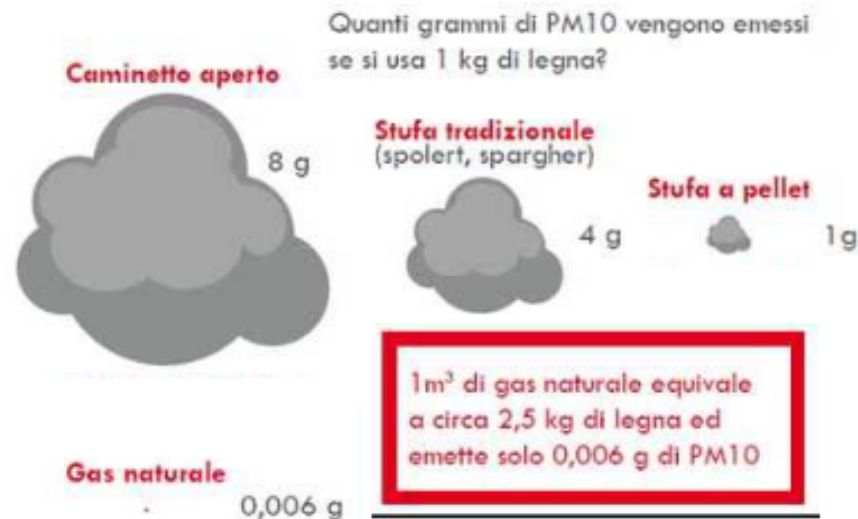
## *Pillole*

Nei boiler da 80.. 100 L non sussisteva l'abitudine di mettere il vaso d'espansione si dava affidamento alla valvola di sicurezza applicando alla medesima un tubicino per lo scarico dell'acqua per una sovrappressione dell'acqua calda. Era un continuo stillicidio con un consumo energetico. Nel boiler con il riempimento lo strato d'aria interno fa da polmone, si comporta come il vaso d'espansione. Succede però, che detta aria è gradualmente assorbita dall'acqua, scomparendo completamente a questo punto interviene la valvola di sicurezza. E' d'obbligo l'applicazione del vaso d'espansione. Ne segue maggior sicurezza e risparmio energetico.



*Energia  
alternativa e  
energia fai da te*

Per ridurre le emissioni e ridurre i consumi si sono affinate le tecnologie dei generatori a gas metano con l'introduzione degli apparecchi a condensazione ad alto rendimento, che si riducono le emissioni di NOx, ma come emerge da una ricerca effettuata dal Brookhaven National Laboratory intitolata "Evaluation of gas, oil, wood pellet fueled residential heating system emissions characteristics", risulta che il particolato fine PM 2.5 (più fine del PM 10 e quindi più pericoloso) immesso in atmosfera sia il doppio rispetto a quello immesso da una caldaia a gas tradizionale non a condensazione.



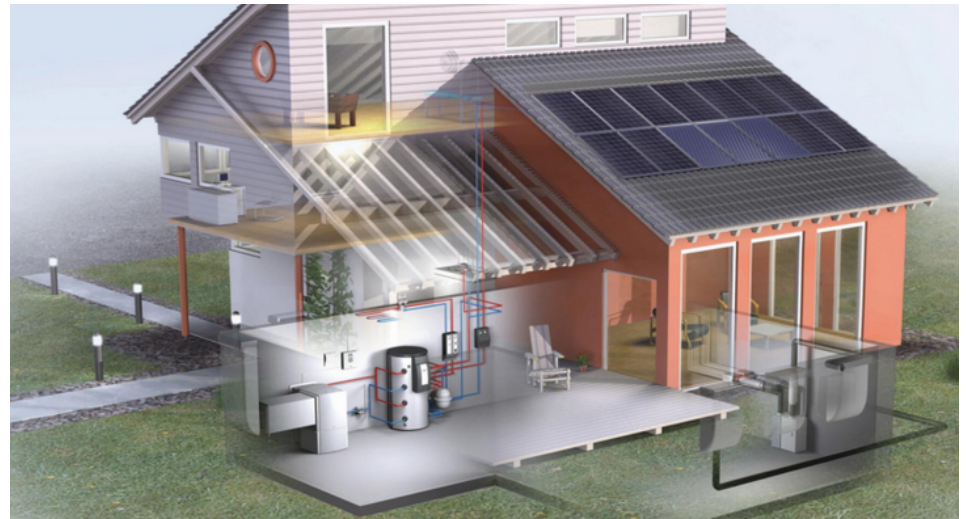


## *Pillole*

La prerogativa dell'utilizzo di un impianto a gpl nel residenziale deve intendersi localizzata in zone collinari o di montagna dove non sussiste alcuna possibilità di allacciamenti alla rete del gas Metano. Per ragioni di maggiore sicurezza sussiste l'opportunità di installare un sistema a pompa di calore con il fotovoltaico.

**AGN > ENERGIA**

**SogarTech**  
tecnologie e servizi



Faq.2199

Nell'utilizzo delle pompe di calore a tetto degli edifici, devono essere particolarmente protette dal vento e dalle basse temperature condizione che deve consentire le medesime a lavorare possibilmente sempre al massimo rendimento per soddisfare le temperature richieste per la produzione dell'ACS. Un'attenzione particolare deve essere volta anche ai boiler dove si dovrebbe richiedere resistenze elettriche "schermate" con potenzialità uguale a  $1/3$  della potenza elettrica delle P.C. per cad boiler.



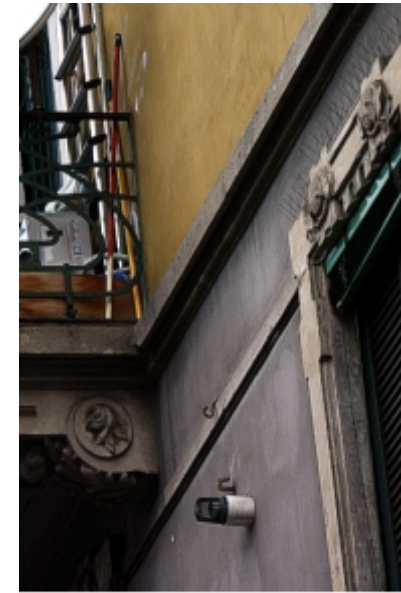
Un valido esempio costruttivo con la centrale termica nel sottotetto.

Con l'impostazione delle VMC da disporsi in parallelo per rendere autonome le singole stazioni di servizio, si deve provvedere, alla deumidificazione degli ambienti ad un ricambio dell'aria secondo la UNI 10339 non inferiore di 8 V/h

Cosicché dal 6 Dicembre 2022, 120 giorni dalla pubblicazione del decreto, scatterà l'obbligo di installazione della ventilazione meccanica in tutti gli edifici pubblici, comprese le **scuole**, sia di nuova realizzazione che nel caso di ristrutturazione/riqualificazione di edifici esistenti.



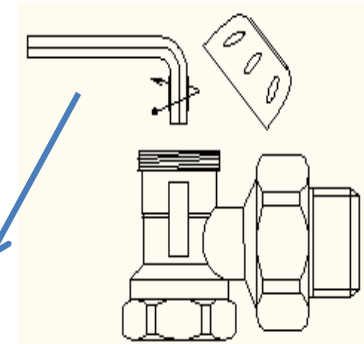
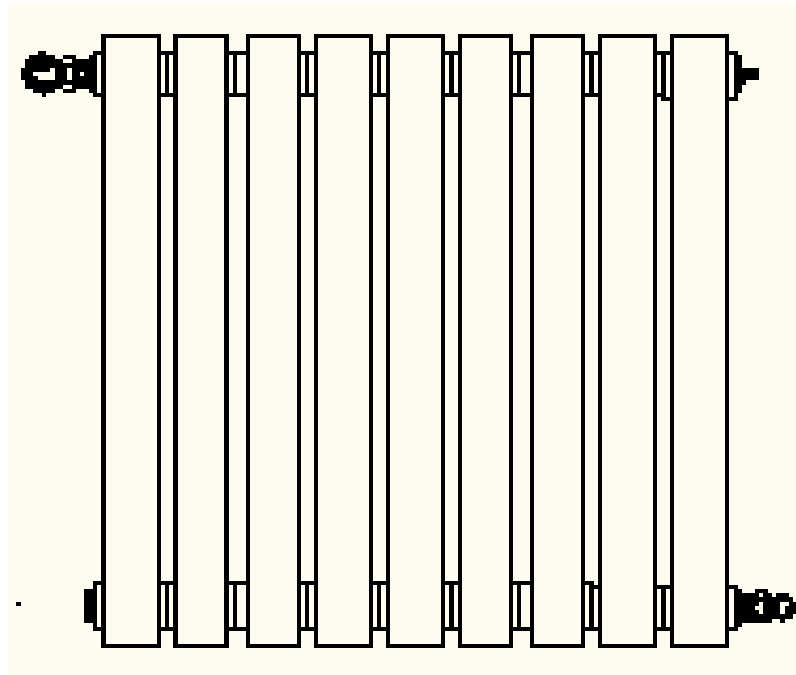
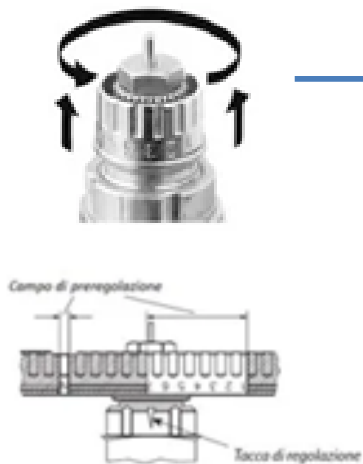
Le caldaie a condensazione oltre ad avere una riduzione importante del CO<sub>2</sub> e dei composti azotati (NO<sub>x</sub>) e Ossido di Carbonio nel fluido condensante trascinano anche le micro particelle di PM<sub>10</sub> e PM<sub>2</sub>, componenti particolarmente pericolosi se inalati dall'organismo umano



Le caldaie a condensazione emettendo vapore e gas in espulsione, immettono nell'atmosfera le micro particelle Pm<sub>10</sub> e Pm<sub>2</sub> sempre che possano essere trascinate nell'atmosfera. Negli esempi in oggetto i vapori d'espulsione vengono **risucchiati** negli ambienti sovrastanti. Il D.Lgs 102/2014 tende a confermare la correttezza di dette applicazioni. (Nota: Pm<sub>10</sub>;pm<sub>2</sub> sono **cancerogeni**. E allora?

## *Pillole*

E' buona norma riportare sui disegni sempre il numero dei giri di apertura dei detentori. E' un'attenzione corrente sempre trascurata a scapito di consumi energetici alquanto sproporzionati. In molti casi si ricorre alle valvole termostatiche con la preregolazione. E' buona norma, ma non sufficiente, considerando che la regolazione dei detentori risulta più accurata.

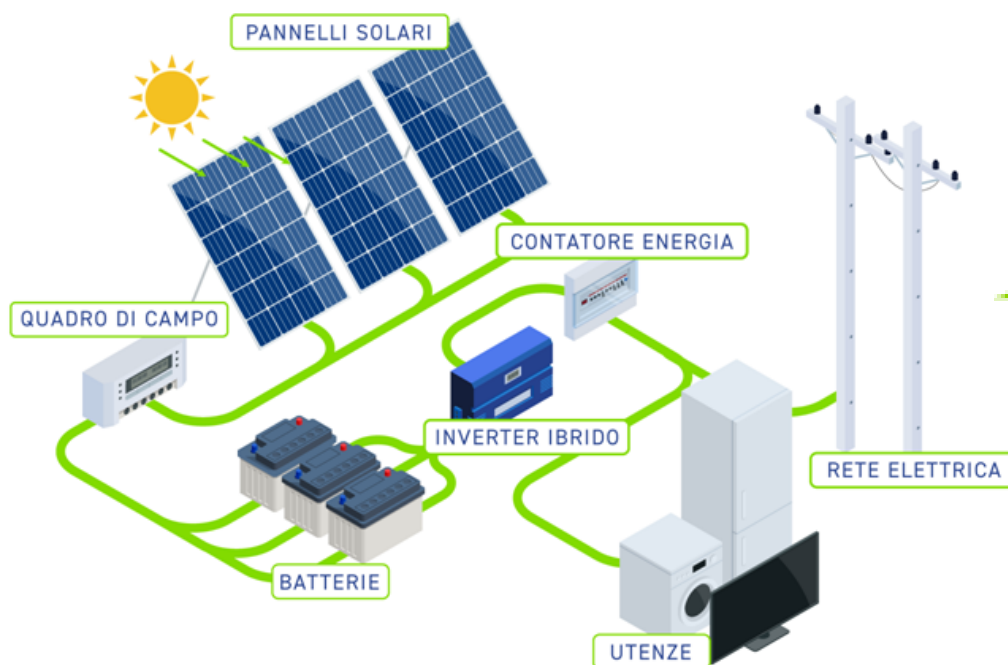


**Edi***Tecnico*

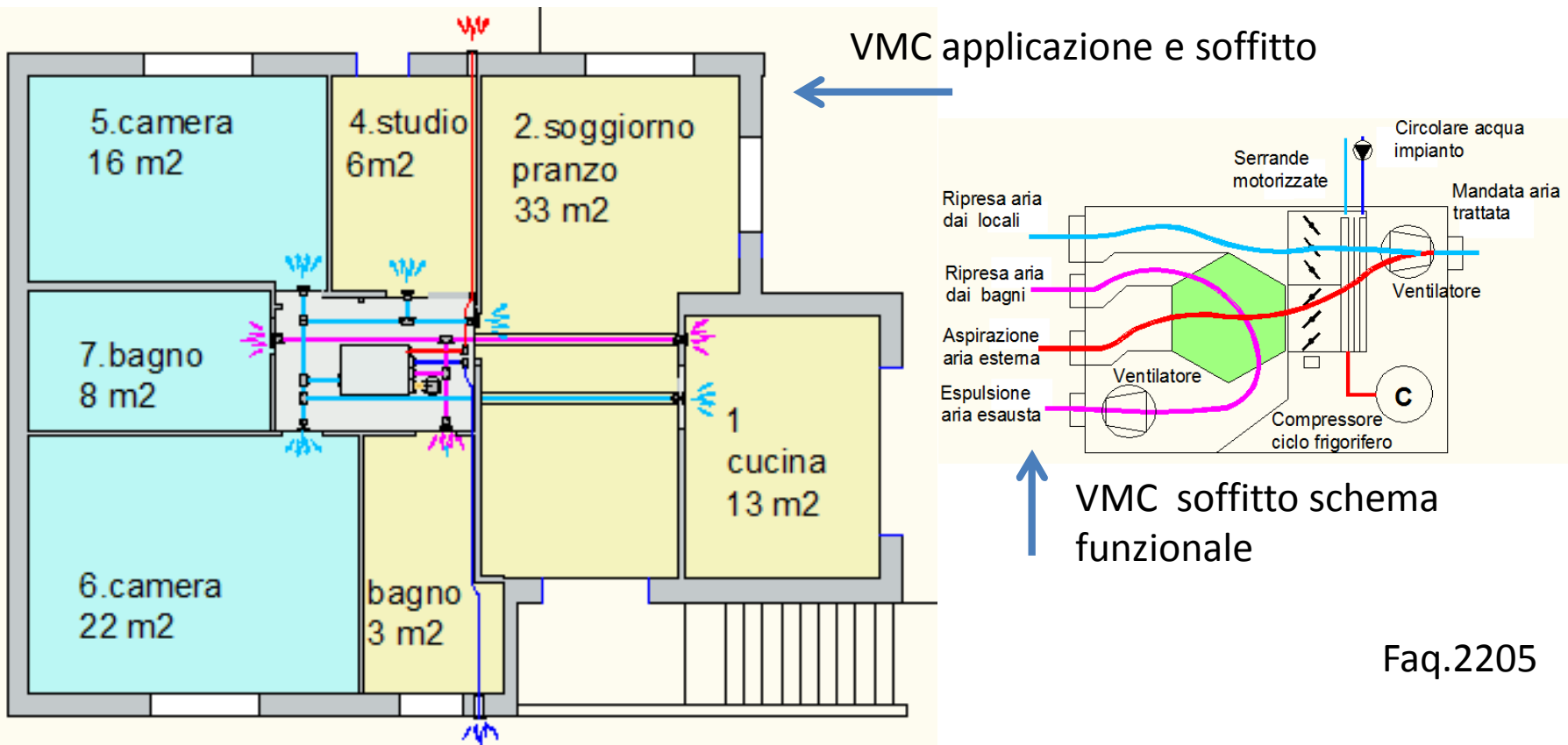
Faq.2203

Il fotovoltaico presenta la sua massima utilità in un sistema rurale con attività localizzate in campagna lontani dai centri abitati. Per essere particolarmente energeticamente indipendenti è opportuno realizzare un sistema di accumulo al Litio ovvero un sistema d'immagazzinamento di energia elettrica con batterie che possano consentire lunghi periodi di scarica nell'utilizzo. Non si possono utilizzare batterie al Piombo ( per autoveicoli) che hanno brevi periodi di scarica

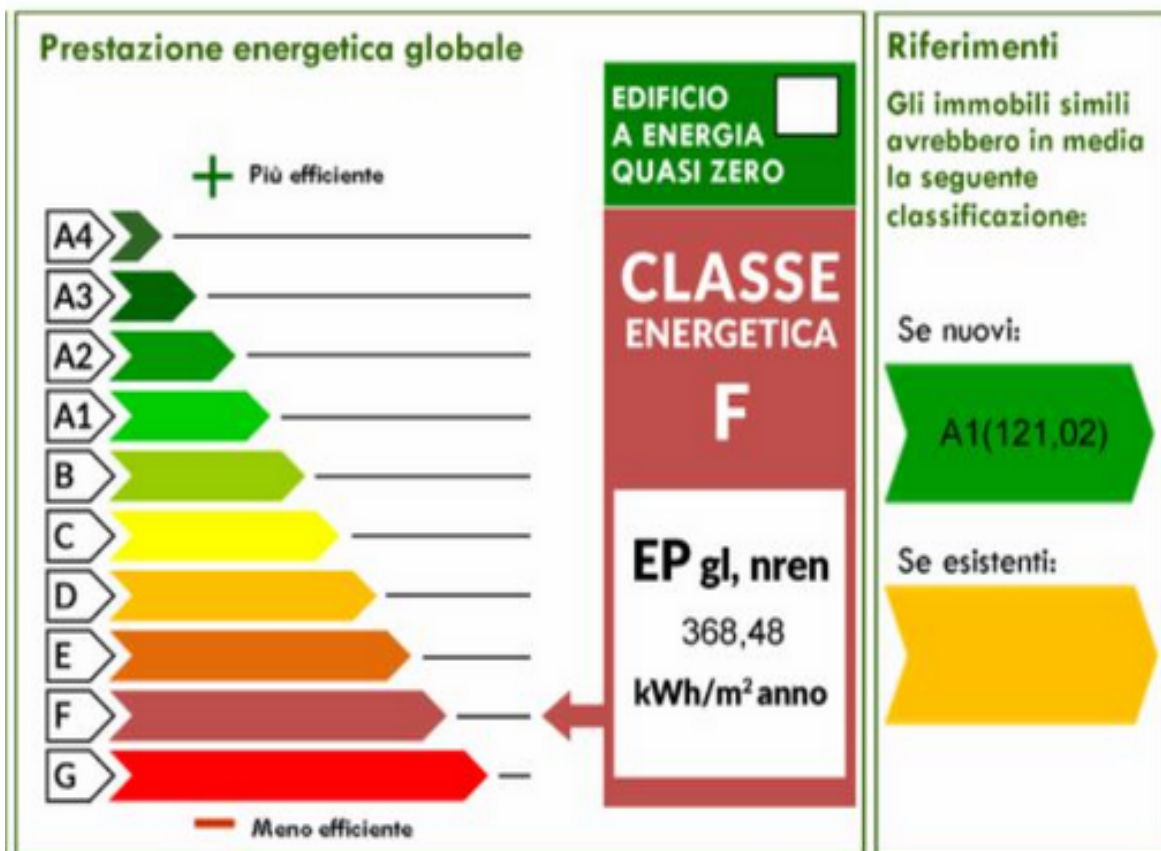
### Schema impianto fotovoltaico con accumulo



Per il ricambio dell'aria la normativa prescrive un valore compreso tra 0,3..0,5 volumi ora. E' sempre opportuno considerare l'igienicit  ambiente in funzione del tipo di prestazione che deve dare l'ambiente medesimo, prevedendo anche possibili periodi pandemici. ne segue che strutturalmente i circuiti di aerazione e ripresa aria ambienti si devono progettare con le precauzioni di quanto indicato.



Il Tecnico che elabora la certificazione APE, nei suoi rilievi non si limita solo a indicare condizioni di fatto, ma svolge il suo compito da Esperto nel settore tecnologico. Quindi con professionalità e tatto dà consigli all'Utenza o all'Amministratore su come apportare migliorie sul risparmio energetico, anche se questo, per il minimizzabile attuarsi, comporta un salto di posizione nella Classe Energetica.

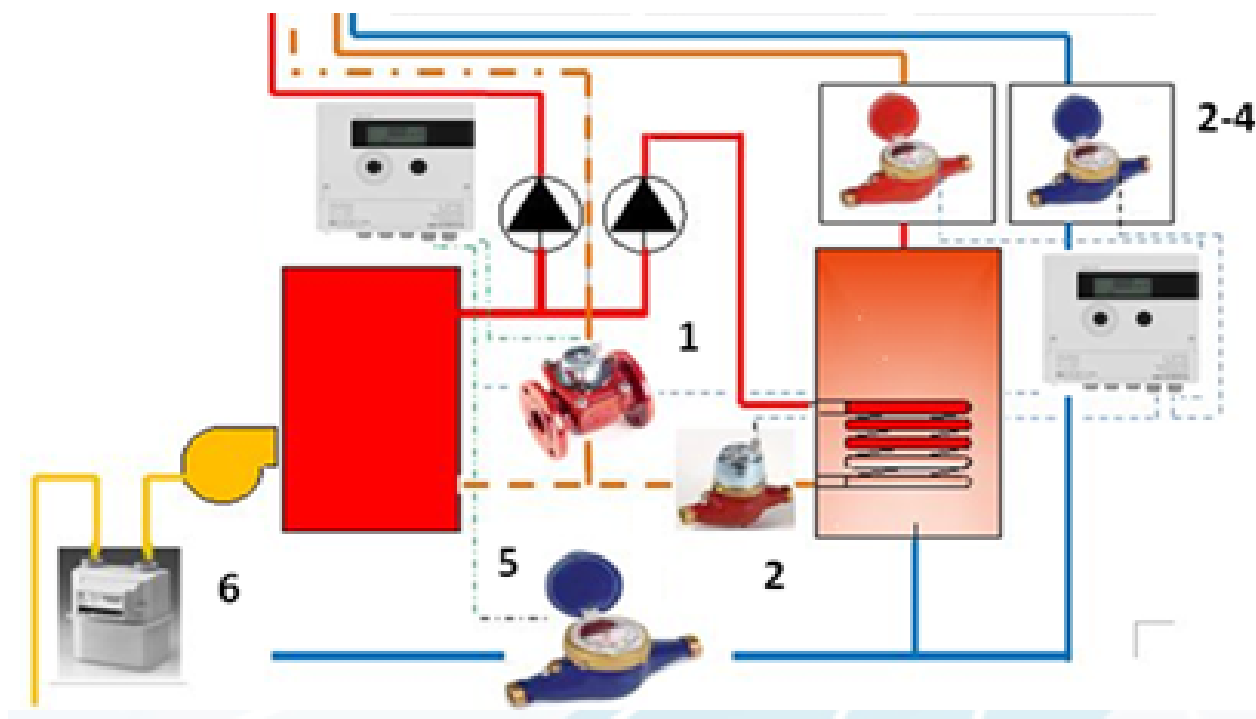


Il Progettista nell'elaborato tecnico presenta indicazioni per ridurre le dispersioni termiche consigliando possibili coibentazioni termiche per elevare di almeno due classi la Certificazione Energetica con ristrutturazioni interne qualora non fosse possibile la realizzazione del cappotto esterno.



## *Pillole*

Per dare un tangibile valore alla Classe Energetica degli Edifici, e attirare la sensibilità delle utenze è l'inserimento della contabilizzazione del calore di centrale, dove i valori rilevati annualmente e posti a confronto con quelli forniti dal Gestore, sono un indicatore dell'effettivo rendimento impianto, condizione che potrebbe indurre l'utenza a tenere conto di tutti quegli accorgimenti attuabili che potranno influire sul contenimento energetico, ivi comprese le ristrutturazioni laddove sarebbero indispensabili.



I sistemi radianti, nelle varie tipologie, tendono ad essere preminenti nelle ristrutturazioni. E' opportuno una particolare attenzione negli edifici di vecchia data, dove per consuetudine si utilizzavano impianti ad alta temperatura per sopperire alle elevate dispersioni termiche. Per questi edifici è particolarmente difficoltoso attenuare dette dispersioni con interventi edilizi con costi particolarmente elevati. Sussiste comunque la possibilità di mantenere il confort ambiente realizzando sistemi ventilati canalizzabili o con split a parete, sia per il riscaldamento che per il raffrescamento utilizzando pompe di calore splittate. Benessere che è mantenuto solo per il tempo di presenza delle utenze negli ambienti occupati dove le accensioni possono essere programmate oppure con interventi dovute a celle elettroniche di presenza



Condizionatori split

**Haier**

More Creation, More Possibilities

Nelle schede di calcolo e nei software progettuali gli algoritmi costituiscono la base fondamentale dei calcoli. Letteralmente nel comprimere formule più o meno complesse o inserire numeri rappresentativi di una normativa di Legge ne pongono l'unità fondamentale come parametro fondamentale come moltiplicatore dell'elemento di calcolo fornito dal progettista. Questo sempre per uno stato stazionario. L'esperienza professionale del progettista può condurre a modificare in percentuale positiva o negativa il dato di base stazionario per possibili variabili che possono intervenire nel corso funzionale del sistema che sistematicamente accidentalmente avvengono. Dette modifiche sono attenzioni precauzionali.

Poniamo un esempio particolarmente semplice. Nel calcolo dei consumi energetici sussistono parametri stabiliti dalla normativa. In un caso particolare sono le ore di funzionamento e i giorni stagionali stabiliti. Questo considerando il tutto in un regime stazionario. Nella pratica il Progettista per propria esperienza professionale, detti valori sono ridotti al 70..80% per la presenza di stadi demporali di confort ambiente dove l'impianto rimane fermo. e non sussiste alcun consumo energetico

*Si ringrazia per  
l'attenzione*

In [www.ctenergia.it](http://www.ctenergia.it) sono consultabili le faq a testo  
delle *"Pillole"*