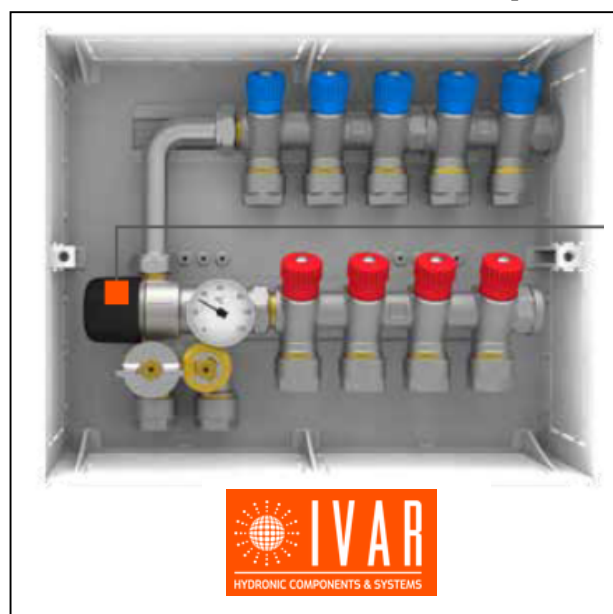


DOMANDA:

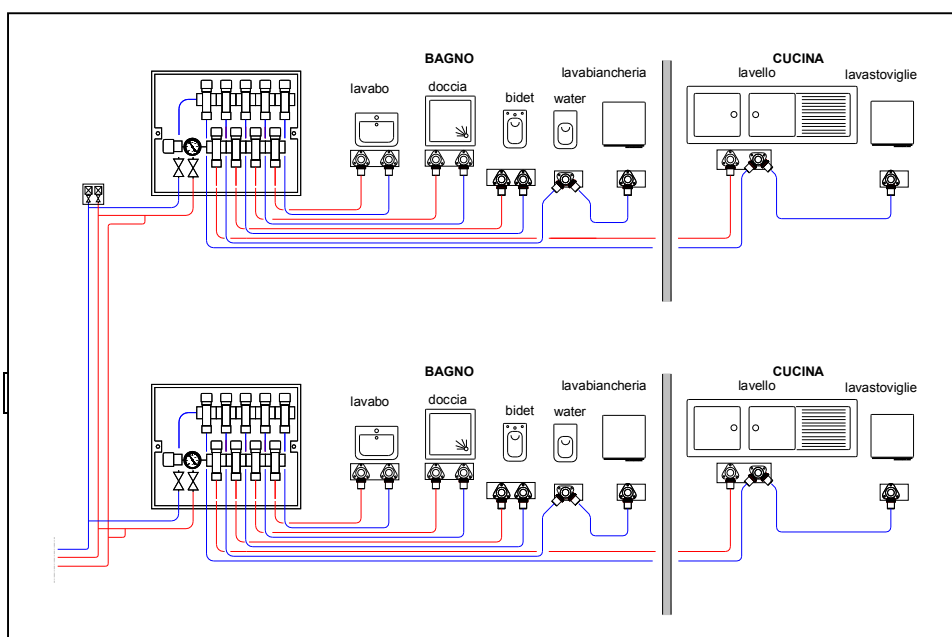
In una composizione nella distribuzione dell'impianto sanitario può consigliarmi un modulo che possa disporre anche di un miscelatore termostatico integrato nella medesima cassetta nell'utilizzo residenziale?

RISPOSTA:

Il modulo in oggetto è proposto dalla ditta IVAR che evidenziamo nella fig.1. Il miscelatore termostatico consente la regolazione da 30..50°C. Riteniamo che il medesimo sia del tipo antiscottatura. Il collettore si presenta con valvole di regolazione delle portate consentendo al riguardo un bilanciamento nella distribuzione con l'apertura di più servizi.



Per circuiti aventi una lunghezza superiore a 15 m si consiglia l'installazione del ricircolo per abbreviare i tempi nella fase di apertura dei rubinetti di servizio. Ne evidenziamo un sistema di installazione..



PORATE NOMINALI SRVIZI

Servizio tipo	Portata litri/1'	
	A.F.	A.C.
Lavabo	6	6
Bidet	6	6
Vaso con cassta		6
Vaso passo rapido	90	
Vasca da bagno	12	12
Doccia	9	9
Lavello cucina	12	12
Lavatrice	6	
LAVASTIOVIGLIE	12	



Bicchieri per misurare la portata dell'acqua in L/1'

FaustoRicambi®

Pillole

Per la distribuzione dell'acqua sanitaria nel residenziale condominiale sussistono due problemi ai quali rivolgere una particolare attenzione:

- Per evitare proliferazione del morbo della Legionella: si provvederà nella preparazione dell'ACS nel boiler di accumulo con interventi programmati si shock termici.
- Per l'acqua destinata ai servizi accumulata a quella destinata al consumo umano evitare additivazioni chimiche, attivandosi invece con trattamenti fisici o elettrofisici venendo così ad escludere incrostazioni calcaree.